

INFORMACIJE



TEHNIŠKI MUZEJ SLOVENIJE

Bistra 6, 1353 Borovnica
T: 01 750 66 72, M: 031 583 461, E: programi@tms.si, www.tms.si

ODPRTO:
TOREK–PETEK: 8.00–17.00, junij–avgust: 9.00–19.00
SOBOTA, NEDELJA in PRAZNIKI: 9.00–19.00
Zadnji vstop eno uro pred zaprtjem muzeja.
PONEDELJEK, JANUAR, FEBRUAR: *odprto za napovedane skupine z vodstvom*



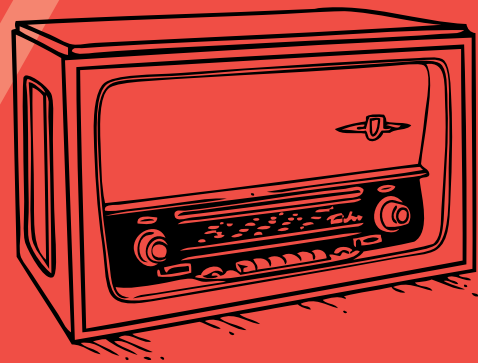
MUZEJ POŠTE IN TELEKOMUNIKACIJ

Polhov Gradec 61, 1355 Polhov Gradec
T: 01 364 00 83, M: 031 816 580, E: muzejpt@tms.si, www.tms.si

ODPRTO:
maj–september: TOREK–NEDELJA in PRAZNIKI: 10.00–17.00
oktober–april: TOREK–PETEK, NEDELJA in PRAZNIKI: 10.00–17.00
Zadnji vstop eno uro pred zaprtjem muzeja.
PONEDELJEK: *odprto za napovedane skupine z vodstvom*

OBVEZNE PREDHODNE PRIJAVE.

Izdal in založil: TMS, 2024, naklada: 800,
fotografije: arhiv TMS, ilustracije: Matjaž Dekleva, oblikovanje: Vizual rodeo.



Dejavnosti za OSNOVNE ŠOLE 2024/25

Spoštovane učiteljice in učitelji!

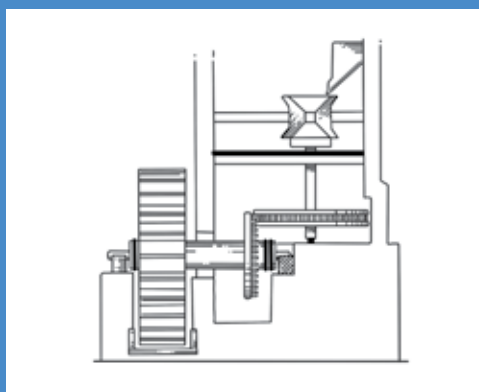
V šolskem letu 2024/2025 smo poleg vodenj za vaše učence pripravili številne spremljajoče dejavnosti, ki bodo popestrile in dopolnile obisk muzeja in nadgradile učne ure v šoli.

V Bistri so na ogled zbirke s področij elektrotehnike, obdelovanja kovin, kmetijstva, cestnih vozil, domače motorne industrije, slovenskega letalskega konstruktorstva, gozdarstva, lesarstva, tekstila in tiskarstva.

Posebnost med stalnimi zbirkami, ki obravnavajo tehniško dediščino, sta lovstvo in ribištvo. Mogoče si je ogledati tudi samostojne objekte z vodnim (žaga venecijanka, furnirnica, valhe, mlin in orodna kovačija) in živalskim pogonom (gepelj). Naravoslovne vsebine pokrivajo gozdarska, lovska in ribiška zbirka, tehniške vsebine pa so predstavljene v zbirkah elektrotehnike, obdelovanja kovin, tiskarstva, cestnih vozil in domače motorne industrije. Lesarska, tekstilna in kmetijska zbirka združujejo tako naravoslovje kot tehniko.

VODSTVA PO ZBIRKAH

- Vodeni ogledi zbirk: 1, 2, 3
- Vodeni ogledi zbirk z delovnimi listi: 1, 2, 3
- Vodeni ogledi barjanske učne poti: 2, 3



DELAVNICE

- **Oblikovanje krušnega testa** (spo. okolja): 1, 2
- **Odtisni plakato črko** (spoznavanje okolja): 1
- **Padalec** (spoznavanje okolja): 1
- **Metulj** (spoznavanje okolja): 1
- **Pisan svet vrtavk** (spoznavanje okolja, naravoslovje, fizika): 1, 2, 3
- **Rimski abakus** (matematika): 2, 3
- **Kalejdoskop** (naravoslovje in tehnika): 2
- **Tkanje** (gospodinjstvo, etnologija): 2, 3
- **Nitna grafika** (gospodinjstvo): 2, 3
- **Vrteči obroč** (tehnika in tehnologija, matematika): 2, 3
- **Žolna – igra trenja** (naravoslovje, fizika): 2, 3
- **Kačji pastir iz kartona – igra ravnotežja** (naravoslovje, naravoslovje in tehnika): 2
- **Kačji pastir iz balse – igra ravnotežja** (fizika, tehnika in tehnologija, obdelava gradiv): 3
- **Leteče krilo** (obdelava gradiv – umetne snovi): 3
- **Letalo iz balse** (tehnika in tehnologija, obdelava gradiv): 3
- **Periskop** (naravoslovje, tehnika in tehnologija, fizika): 6. razred, 3
- **Telovadec na drogu** (tehnika in tehnologija): 3
- **Merska naprava** (matematika, geografija): 9. razred
- **Elektro delavnica** (tehnika in tehnologija, fizika, elektrotehnika): 3
- **Osnove robotike s KUBO roboti**: 1, 2, 3
- **E-odpadki in naše okolje** – eko delavnica s podjetjem Zeos: 1, 2, 3



načrtna skrb za okolje

DEMONSTRACIJI

- **Prikaz poskusov Nikole Tesle** (fizika, elektrotehnika): 8., 9. razred
- **Prikaz Jurij Vega** – delovanje škripcjevca, vitlov in zobniških prenosov (fizika, tehnika in tehnologija): 3

TEHNIŠKI, NARAVOSLOVNI IN KULTURNI DNEVI

DiZiT – DNEVI ZNANOSTI IN TEHNIKE

- **Dnevi strojništva**: 24. 9.–27. 9. 2024
 - **Dnevi tekstilstva**: 1. 10.–4. 10. 2024 – **NOV TERMIN IZVEDBE!**
 - **Biotehniški dnevi** (z BIC Ljubljana in Biotehniško fakulteto UL): 15. 10.–18. 10. 2024
 - **Dnevi gradnje in okolja**: 25. 3.–28. 3. 2025
 - **Dnevi kemijskih znanosti in tehniške varnosti**: 8. 4.–11. 4. 2025 – **NOV TERMIN IZVEDBE!**
 - **Dnevi elektrotehnike**: 15. 4.–18. 4. 2025 – **NOV TERMIN IZVEDBE!**
 - **Motorizirana preteklost**: 3. 6.–6. 6. 2025
- Ogledate si jih lahko z nakupom muzejske vstopnice. Obvezne predhodne najave.

OBČASNE RAZSTAVE

- **Robot.si** – o slovenskih industrijskih robotih
- **O svetlobi** – o njeni uporabi, svetlobnih pojavih ter razvoju slovenske industrije in raziskav s področja optike
- **Dobrodošli v TMS** – o razvoju muzejskih služb in komunikacije z obiskovalci
- **Lojze Vodovnik** – o slovenskem raziskovalcu, inovatorju, predavatelju in akademiku, ki je sooblikoval številne znanstvene discipline
- **Pravljčna tehnika** – zanimive povezave med muzejskimi predmeti in otroško ter mladinsko literaturo slovenskih avtorjev
- **Zbirka radijskih sprejemnikov Petra Krisperja**

DODATNA PONUDBA

- **Delavnice na vaši šoli**: od januarja do marca
- **Kombinirani ogled Tehniškega muzeja Slovenije v Bistri in Parka vojaške zgodovine v Pivki**
- **Kombinirani ogled Tehniškega muzeja Slovenije v Bistri in Komunalnega podjetja Vrhnika**
- **Ogled depoja vozil v Soteski** (prijava: TIC Dolenjske toplice, 07 384 51 88, visit@dolenjske-toplice.si)

LEGENDA:

- 1 – 1. vzgojno-izobraževalno obdobje
- 2 – 2. vzgojno-izobraževalno obdobje
- 3 – 3. vzgojno-izobraževalno obdobje

VODSTVA PO ZBIRKAH

- Vodeni ogled zbirk: 1, 2, 3
- Vodeni ogled zbirk z delovnimi listi: 1, 2, 3



USTVARJALNE DELAVNICE

- **Poštni rog** (naravoslovje in tehnika, zgodovina): 1, 2, 7. razred
- **Štampiljka** (naravoslovje in tehnika, tehnika in tehnologija): 1, 2, 7. razred
- **Voščilnica**: 1, 2
- **Poštna kapa** (spoznavanje okolja, družba): 2, 3
- **Dopisnica** (slovenski jezik, zgodovina): 2, 3
- **Križanke**: 2, 3
- **Telegraf** (fizika, tehnika in tehnologija, elektrotehnika): 3

OBČASNE RAZSTAVE

- **Halo! Kje si? 30 let mobilne telefonije v Sloveniji** (november 2021–november 2024)
- **Pravljčna tehnika** (december 2024–december 2025)

TEHNIŠKI DNEVI

Dnevi dejavnosti za vsa vzgojno izobraževalna obdobja, ki jih lahko popestrite z delavnicami iz muzeja v Bistri. TEHNIŠKI DAN NA DALJAVO je dostopen v Arnesovi spletni učilnici (Tehniški muzej Slovenije).

MUZEJ NA OBISKU

Didaktični pripomočki za izvedbo učne ure o spoznavanju tehniške dediščine (6.–9. razred): www.tms.si/domov/za-sole-in-skupine/ucna-ura/

MUZEJ POŠTE IN TELEKOMUNIKACIJ V Polhovem Gradcu



Muzejske zbirke učence na poučen in zabaven način s pomočjo izbranih predmetov, ki jih lahko otipajo in preizkusijo, popeljejo skozi zgodovino pošte ter jim predstavijo telekomunikacije včeraj, danes in jutri. Ob prihodu si učenci ogledajo kratek predstavitveni film o zgodovini graščine in Polhovega Gradca.



Pošta Slovenije



Delavnica v Tehniškem muzeju Slovenije v Bistri



Prikaz Nikola Tesla v Tehniškem muzeju Slovenije v Bistri



DiZiT – Biotehniški dnevi in Dnevi gradnje in okolja v TMS v Bistri



Vodeni ogled v Tehniškem muzeju Slovenije v Bistri